

# MOTOPOMPA CENTRIFUGA AD ASSE ORIZZONTALE

## MOD. MEC 4- 80 C

POMPA IN GHISA, ADATTA PER IL POMPAGGIO DI ACQUA DOLCE, PULITA, CHIMICAMENTE E MECCANICAMENTE NON AGGRESSIVA.

TEMP. LIQUIDO : AMBIENTE DENSITA' MAX : 1 KG/DM<sup>3</sup>

INSTALLAZIONE SOTTOBATTENTE.

-MOTORE DIESEL VM MOD. SUN4105 RAFFREDATO AD ARIA.

POTENZA 73 HP A 2400 GIRI/MIN.

-POMPA CENTRIFUGA MONOGIRANTE AD ASSE ORIZZONTALE MARCA CAPRARI MOD. MEC-ATV74/80C

COSTRUZIONE IN GHISA, ALBERO IN ACCIAIO, **TENUTA ASSIALE MECCANICA.**

-VELOCITA' MASSIMA DI ROTAZIONE : 2400 GIRI / MIN

PESO A SECCO : CA. 850 KG

DIAMETRO BOCA D'ASPIRAZIONE : DN 100 PN16

DIAMETRO BOCCA DI MANDATA : DN 80 PN16

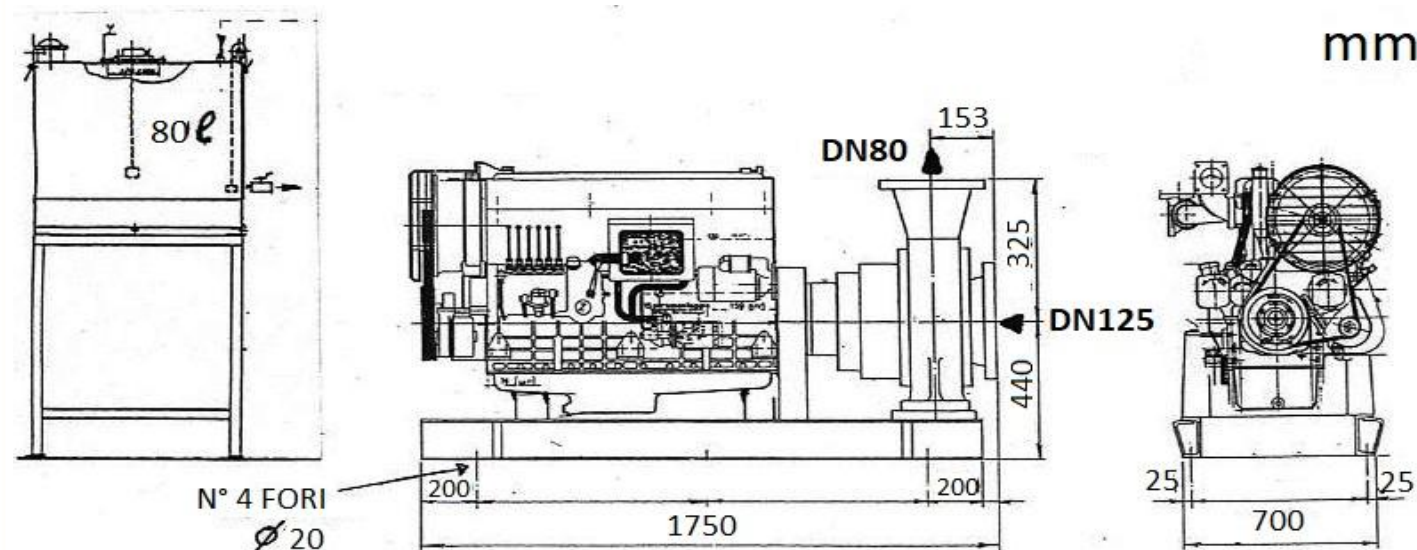
### CARATTERISTICHE A 2400 GIRI/MIN

PORTATA	l/min	1000	1500	2000	2500	3100
PREVALENZA	m	87	85	82	76	64
NPSHR	m	3,7	3,8	4,2	5,5	7,5

### CARATTERISTICHE A 2200 GIRI/MIN

PORTATA	l/min	1000	1500	2000	2400	2700
PREVALENZA	m	73	70	65	60	55

SERBATOIO GASOLIO FORNITO SEPARATAMENTE  
CAPACITA' 80 LITRI



**MILANSERVICE S.R.L.**

Via Fermi, 8 - 20068 Peschiera Borromeo (MI) - Località Mezzate

Tel.: 02 55308127 - 02 5471 976 - Fax 02 55306966

E-mail: info@milanservice.com - Web: www.milanservice.com

AGENZIA: Varisco S.p.A. - Varisco Wellpoint S.r.l. - Milantractor S.P.A.

Noleggio e vendita:

- Impianti Wellpoint • Elettropompe • Motopompe
- Gruppi elettrogeni

**varisco**  
a solid name in fluids

variscowellpoint  
**WW**