

# Pompe da Cantiere Portatili

# LB 230 V 50Hz

**Accessori in dotazione:**

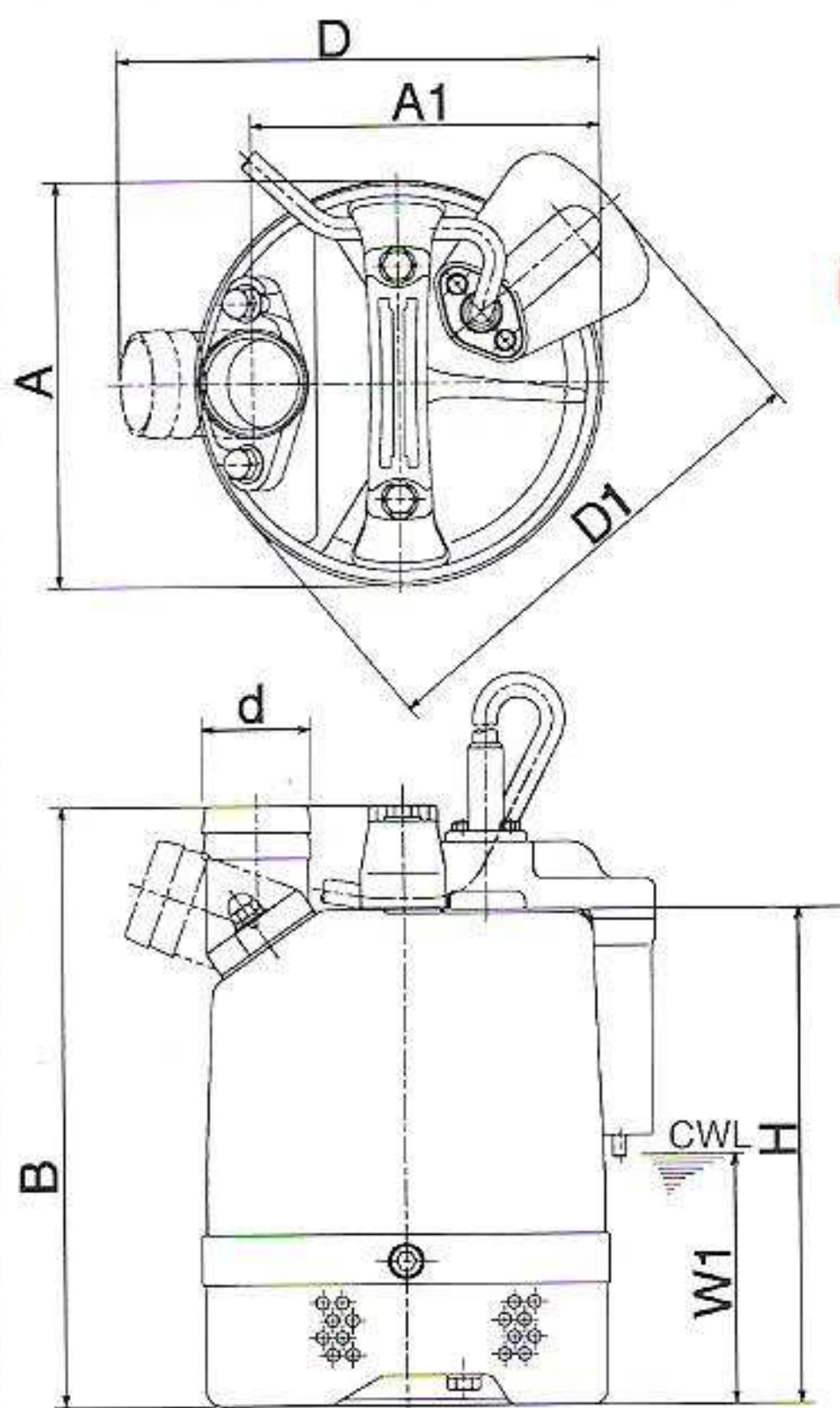
- 10m di cavo elettrico
- Attacco filettato 2" maschio



Modello	Scarico (pollici) mm	Potenza Motore kW	Corrente nomin. A 110V/230V	Prevalenza m	Portata l/min	Peso a secco kg	Passaggio max mm	Profondità max m	Misure di ingombro mm							
									d	A	A1	B	D	D1	H	W1
LB-480	50	0,48	6,2/2,9	11	220	10,4	6	20	50	187	161	286	231	--	228	50
LB-480A	50	0,48	6,2/2,9	11	220	11,0	6	20	50	187	161	286	231	223	228	115
LB-800	50	0,75	9,6/5,0	15	310	13,2	6	20	50	187	160	341	230	--	283	50
LB-800A	50	0,75	9,6/5,0	15	310	13,8	6	20	50	187	160	341	230	223	283	170

Peso a secco della pompa senza cavo

Bocca di scarico		50	<b>LB</b>	
Miscela	Tipo di miscela	Acque piovane, acque primarie, acque cariche di sabbia, acque grezze		
	Temperatura	0 - 40°C		
Pompa	Componenti	Girante	Semi-vortex	
		Tenute	Doppia tenuta meccanica	
		Cuscinetti	Cuscinetti a sfere schermati	
	Materiali	Girante	Gomma uretanica	
		Voluta	Gomma etilene propilene	
		Coperchio d'aspirazione	Gomma etilene propilene	
Tenuta meccanica	Carburo di silicio in bagno d'olio			
Motore	Tipo, poli	Motore a secco, sommergibile, a induzione, 2 poli		
	Isolamento	Classe E		
	Fasi / Voltaggio	monofase / 230V		
	Protezione motore	Mini protezione (interna)		
	Lubrificante	Olio Turbine (ISO VG32)		
	Materiali	Corpo pompa	Fusione in alluminio	
		Albero motore	Acciaio inossid. EN-X6Cr13	
Cavo elettrico		Gomma, H07RN-F		
Connessione di scarico		Attacco filettato 2" maschio		



CWL: livello minimo di battente d'acqua

**Pompa da drenaggio**  
robuste, leggere, potenti, compatte

