



### Vantaggi

- Rapido autoinnescamento senza valvola di fondo fino ad una altezza di 7,5 m
- Alta resistenza ai liquidi abrasivi e alle acque torbide e sabbiose
- Girante aperta con passaggio corpi solidi fino a 40 mm
- Apertura anteriore e manutenzione senza utensili speciali, accesso diretto alla girante per eventuale disintassamento

### Caratteristiche costruttive

- Corpo, girante, voluta e piatto d'usura in alluminio **Anticorodal** UNI 3054 temprato.
- Piatto d'usura ricoperto in gomma antiabrasiva
- Flange e portavalvola in **ottone marino** UNI 5705
- Valvola e viterie in **acciaio inox** AISI 316
- Tenuta meccanica in **carburo di silicio-nitrile**

Capacità serbatoio carburante: **5,0 litri**

Bocche filettate femmina **4" BSP** sostituibili

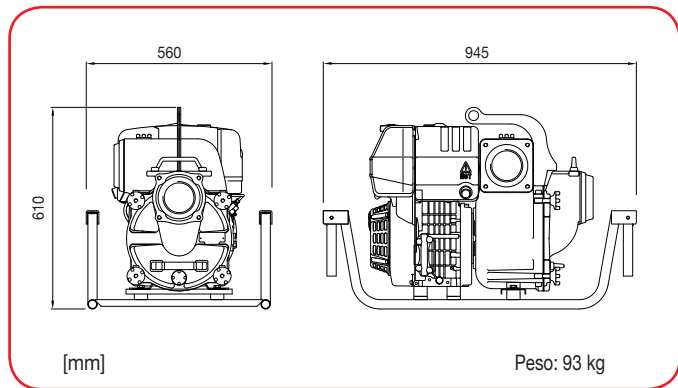
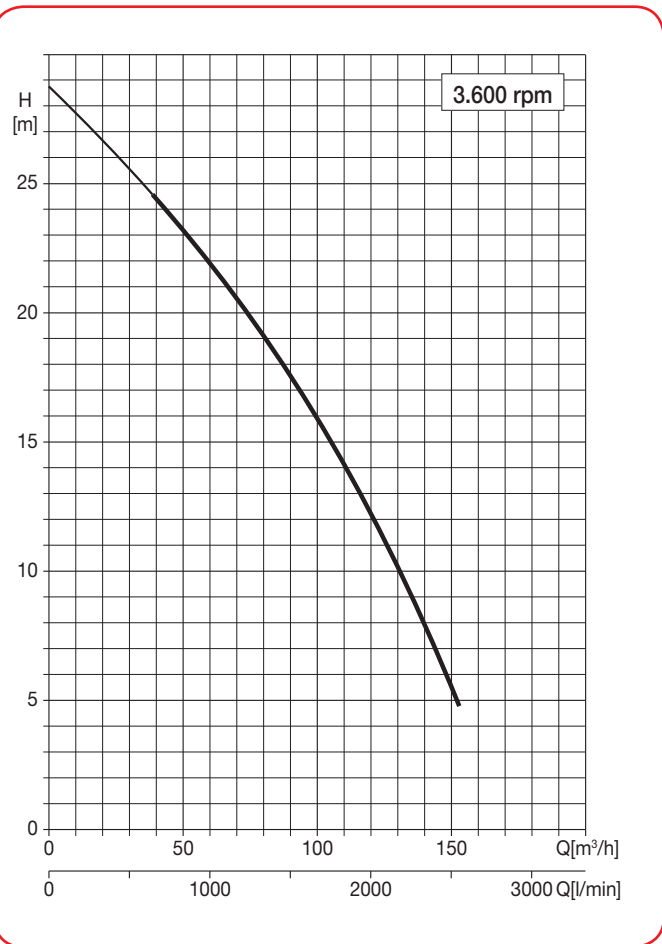
### Motore Lombardini 15LD500 - Diesel

Cilindrata: 505 cm<sup>3</sup>  
 Potenza max: 7,5 kW - 10 HP (3.600 rpm - ISO 3046)  
 Avviamento: a strappo con autoavvolgente

### Allestimenti

Barella portatile (con kit carrello opzionale)  
 Carrello con omologazione stradale

### Accessori su richiesta



<b>Raccordi</b>	Raccordo maschio filettato		10013318	Raccordo M100SX4"
	Raccordo UNI		10011947	Raccordo UNI 100MX4" M
<b>Tubazioni di aspirazione</b>	Tubo flessibile in PVC con spirale in acciaio, lunghezza standard 5 m		10013564	Tubo flessibile A100X5S M/F
			10019997	Tubo flessibile A100X5 M/F UNI 100B
			10013521	Tubo flessibile A100X5S con filtro
			10019996	Tubo flessibile A100X5 UNI 100B con filtro
<b>Tubazioni di mandata</b>	Manichetta flessibile in PVC M/F lunghezza standard 10 m		10013638	Tubo di scarico flessibile MF H100X10S 4 bar
			10016331	Tubo di scarico flessibile MF H100X10S UNI 4 bar