

JB 2-100 G10 MHD01 LIFT - Cod. 10040633



Caratteristiche costruttive

Ultraleggera: **28 kg**

Alta resistenza alle acque torbide, fangose, sabbiose con solidi in sospensione:

- Corpo e girante in **ghisa**.
- Tenuta meccanica in carburo di silicio-nitrile, lubrificata a grasso

Girante aperta a due pale con passaggio di corpi solidi fino a **18 mm**

Bocche filettate femmina **2" BSP** sostituibili

Motore Honda GX120 - Benzina

Cilindrata: 118 cm³
 Potenza max: 2,6 kW - 3,5 HP (3.600 RPM)
 Raffreddamento: ad aria
 Avviamento: manuale a strappo con autoavvolgente
 Serbatoio: 2,0 litri

Accessori

Raccordi

- sferici M
- UNI (V.V.F.)
- STORZ M
- AFNOR M

Tubazioni di aspirazione

- Tubo in PVC con spirale in acciaio - lunghezza std 5 m

Manichette di mandata

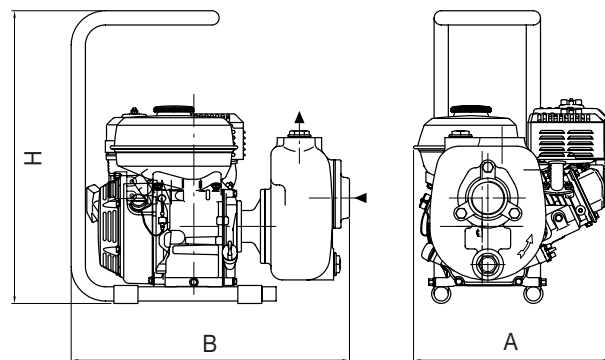
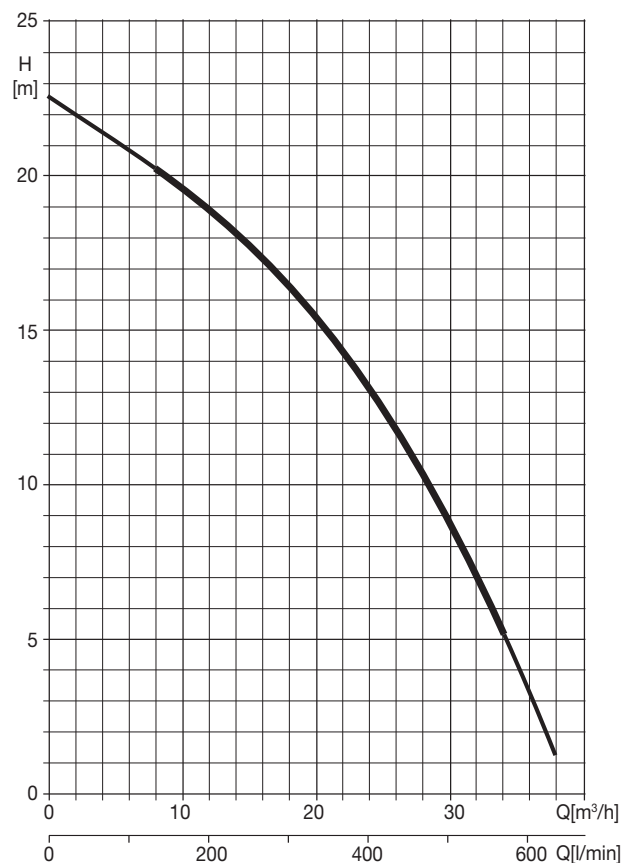
- Manichetta "Jamaica" blu - lunghezza std 10 m
- Manichetta in tela - raccordo UNI 70 - lunghezza std 20 m

Curve

- Curva a 90°

Filtro

- Filtro di fondo in acciaio zincato.



A = Lunghezza 51 cm
 B = Larghezza 44 cm
 H = Altezza 52 cm