

JB 3-100 G10 MBS01 LIFT - Cod. 10039855



Caratteristiche costruttive

Ultraleggera: **41 kg**

Alta resistenza alle acque con solidi in sospensione:

- Corpo e girante in **ghisa**.
- Tenuta meccanica in carburo di silicio-nitrile
- Girante aperta a due pale con passaggio di corpi solidi fino a **25 mm**

Bocche filettate femmina 3" BSP sostituibili

Motore Briggs & Stratton VANGUARD 12H332 - Benzina

Cilindrata: 205 cm³
Potenza max: 4,9 kW - 6,5 HP (3.600 RPM - ISO 3046)
Serbatoio: 3,8 litri
Avviamento: con autoavvolgente

Accessori

Raccordi

- sferici M
- UNI (V.F.)
- STORZ M
- AFNOR M

Tubazioni di aspirazione

- Tubo in PVC con spirale in acciaio - lunghezza std 5 m

Manichette di mandata

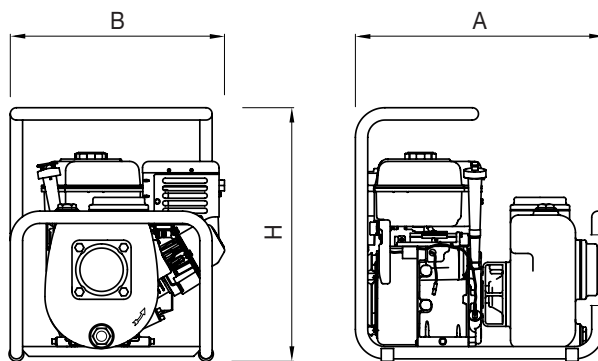
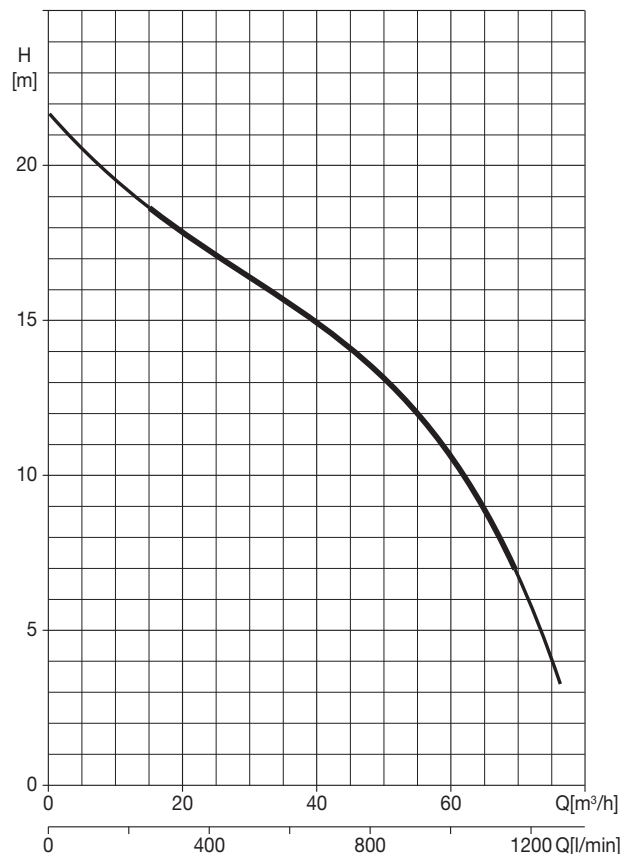
- Manichetta "Jamaica" blu - lunghezza std 10 m
- Manichetta in tela - raccordo UNI 70 - lunghezza std 20 m

Curva a 90°

Filtro di fondo in acciaio zincato.

Tappi e chiavi di manovra UNI.

Altre soluzioni a richiesta.



A = Lunghezza 51 cm
B = Larghezza 44 cm
H = Altezza 52 cm

Allestimenti

Barella portatile

Carrello con omologazione stradale